

APM40-E9/E9T Installation instruction

Instruction Number: 30047813

Rev.:02

Applications:

The APM40-E9 kits are to be used for top and Bottom mounting interface as figure1 & 2.
The APM40-E9T kits are to be used for top mounting interface only as figure1 & 3.

E9 kits Packaging List		
Item	Description	Qty
1	Mount interface top	1
2	Screw M8x20	8
3	Installation instruction	1
4	Mount interface bottom	1

E9T kits Packaging List		
Item	Description	Qty
1	Mount interface top	1
2	Screw M8x20	4
3	Installation instruction	1

Tools required for installation

- 13mm AF Spanner or Socket (3/8" drive recommended)
- Torque wrench

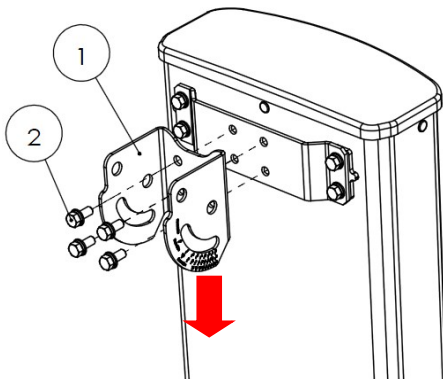
Tightening Torque Values

Unless stated otherwise, the following general tightening torque values shall be used for metric hexagon bolts and screws, coarse pitch threads.

Diameter	Pitch(mm)	Bolt Tension(KN)	Torque (Nm)
M8	1.25	9.5	16

Figure 1 : Top mounting interface bracket

E9/E9T:



1. Attach interface bracket to antenna with M8 hardware where required.
2. **The arc is downward !!!**

Figure 2 : Bottom mounting interface bracket

E9:

Attach interface bracket to antenna with M8 hardware where required.

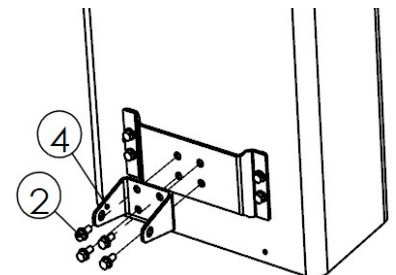
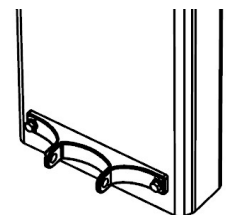


Figure 3 : Bottom mounting interface bracket

E9T:

For E9T, the bottom interface have already assembled.



APM40-E9/E9T 安装说明书

文本号: 30047813

版本: 02

应用说明:

APM40-E9 型主要用于天线外安装支架的上端和下端, 如图1、图2所示

APM40-E9T型主要用于天线外安装支架的上端, 如图1、图3所示

项目	描述	数量
1	上支架	1
2	M8x20 螺栓组件	8
3	说明书	1
4	下支架	1

项目	描述	数量
1	上支架	1
2	M8x20 螺栓组件	4
3	说明书	1

安装工具要求

- 采用13mm带扭矩套筒或者扳手

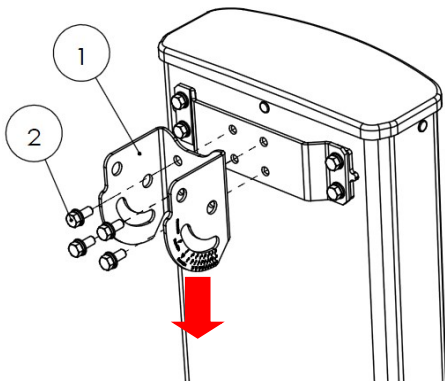
扭矩值要求

除非另有说明, 应使用下列公制六角螺栓的一般拧紧、扭矩值。

直径	螺纹(mm)	拧紧力(KN)	扭矩(Nm)
M8	1.25	9.5	16

图 1: 上安装支架安装示意图

E9/E9T:



1. 用 M8 的螺栓组件将安装支架固定于图示位置

2. 安装时注意圆弧方向朝下

图 2: 下安装支架安装示意图

E9:

用 M8 的螺栓组件将安装支架固定于图示位置

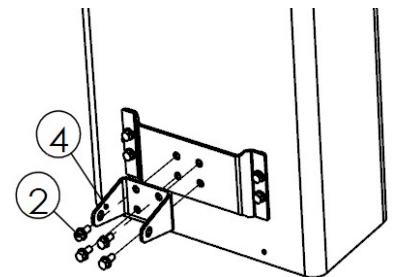


图 3: 下安装支架安装示意图

E9T:

对于 E9T 型支架, 底部接口已经组装好。

